

| | |
|--------------------|---------------------------------|
| ATT-306PEU | Bestell-Nr. • Order No. 17.3690 |
| ATT-312PEU | Bestell-Nr. • Order No. 17.1380 |
| ATT-324PEU | Bestell-Nr. • Order No. 17.1390 |
| ATT-336PEU | Bestell-Nr. • Order No. 17.1400 |
| ATT-350PEU | Bestell-Nr. • Order No. 17.1410 |
| ATT-3100PEU | Bestell-Nr. • Order No. 17.2630 |



ELECTRONICS FOR SPECIALISTS ELECTRONICS FOR SPECIALISTS ELECTRONICS FOR SPECIALISTS ELECTRONICS FOR SPECIALISTS ELECTRONICS

Deutsch

ELA-Lautstärksteller

Diese Anleitung richtet sich an Installateure mit Fachkenntnissen in der 100-V-Beschallungstechnik. Bitte lesen Sie die Anleitung vor der Installation gründlich durch und heben Sie sie für ein späteres Nachlesen auf.

1 Verwendungsmöglichkeiten

Der Lautstärksteller ist speziell für den Einsatz in ELA-Anlagen konzipiert, die mit 100-V-Technik arbeiten. Die maximale Nennbelastbarkeit durch den nachfolgenden Lautsprecher bzw. durch die nachfolgende Lautsprechergruppe darf nicht überschritten werden – siehe Technischen Daten.

2 Sicherheitshinweise

Das Gerät entspricht allen relevanten Richtlinien der EU und trägt deshalb das CE-Kennzeichen.

- Das Gerät ist nur zur Verwendung im Innenbereich geeignet. Schützen Sie es vor Tropf- und Spritzwasser, hoher Luftfeuchtigkeit und Hitze (zulässiger Einsatztemperaturbereich 0–40°C).
- Lautsprecherleitungen können elektrische Störungen auffangen. Darum sollten sie nur im Abstand von einigen Metern zu Störquellen (z. B. Dimmer, Lichtschalter) verlegt werden.

- Verwenden Sie für die Reinigung nur ein trockenes, weiches Tuch, auf keinen Fall Chemikalien oder Wasser.
- Wird das Gerät zweckentfremdet, nicht fachgerecht angeschlossen oder überlastet, kann keine Haftung für daraus resultierende Sach- oder Personenschäden und keine Garantie für das Gerät übernommen werden.



Soll das Gerät endgültig aus dem Betrieb genommen werden, übergeben Sie es zur umweltgerechten Entsorgung einem örtlichen Recyclingbetrieb.

3 Elektrischer Anschluss

Der Lautstärksteller muss in eine Standard-Unterputzdose oder in eine Aufputzdose (z. B. ATT-300 von MONACOR) eingesetzt werden.



WARNING Im Betrieb liegt berührungsfähige Spannung bis 100 V an den Anschlüssen an. Die Installation darf nur durch Fachpersonal erfolgen.

Achten Sie auf die richtige Leistungsanpassung. Eine Überlastung führt zur Beschädigung der Verstärker-Endstufe und des Lautstärkstellers!

- 1) Falls die ELA-Anlage eingeschaltet ist, diese zuerst komplett ausschalten!
- 2) Den Lautstärksteller entsprechend der Abbildung anschließen. Zur besseren Handhabung lassen sich die Anschlussklemmen von ihren Steckverbindungen abziehen.
- 3) Das Pflichtempfangsrelais (G1) kann durch eine 24-V-Gleichspannung aktiviert werden. Dadurch sind wichtige Durchsagen über die ELA-Anlage zu hören, auch wenn der Lautstärksteller auf Null steht.

4 Technische Daten

Frequenzbereich: 50–18000 Hz

Nennbelastbarkeit

| | |
|--------------------|------|
| ATT-306PEU: | 6W |
| ATT-312PEU: | 12W |
| ATT-324PEU: | 24W |
| ATT-336PEU: | 36W |
| ATT-350PEU: | 50W |
| ATT-3100PEU: | 100W |

Pflichtempfangsrelais: 24V (=), 20 mA

Einsatztemperatur: 0–40°C

Abmessungen, Einbautiefe: 80 x 80 x 70 mm, 45 mm

Änderungen vorbehalten.

English

PA Attenuator

These instructions are intended for installers with sufficient knowledge in sound reproduction using 100V technology. Please read the instructions carefully prior to installation and keep them for later reference.

1 Applications

The attenuator is specially designed for PA systems operating with 100V technology. The maximum nominal load by the subsequent speaker or speaker group must not be exceeded – see specifications.

2 Safety Notes

The unit corresponds to all relevant directives of the EU and is therefore marked with CE.

- The unit is suitable for indoor use only. Protect it against dripping water and splash water, high air humidity and heat (admissible ambient temperature range 0–40°C).
- Speaker cables are susceptible to electrical interference. Therefore, it is recommended to lay them at a distance of several metres to sources of interference (e.g. dimmers, light switches).
- For cleaning only use a dry, soft cloth; never use chemicals or water.

- No guarantee claims for the unit and no liability for any resulting personal damage or material damage will be accepted if the unit is used for other purposes than originally intended, if it is not connected in an expert way, or if it is overloaded.



If the unit is to be put out of operation definitively, take it to a local recycling plant for a disposal which is not harmful to the environment.

3 Electrical Connection

The attenuator must be installed into a standard flush socket or into a surface socket (e.g. MONACOR ATT-300).



WARNING During operation, there is a hazard of contact with a voltage of up to 100V at the terminals. Installation must be carried out by skilled personnel only.

Make sure that the power matching is correct. An overload will damage the power amplifier and the attenuator.

- 1) If the PA system is switched on, switch it off completely first!

- 2) Connect the attenuator according to the figure. To facilitate handling, the terminals can be removed from their plug-in connections.
- 3) The emergency priority relay (G1) can be activated by a 24V DC voltage. Thus, important announcements can be heard via the PA system, even if the attenuator is set to zero.

4 Specifications

Frequency range: 50–18000 Hz

Power rating

| | |
|--------------------|------|
| ATT-306PEU: | 6W |
| ATT-312PEU: | 12W |
| ATT-324PEU: | 24W |
| ATT-336PEU: | 36W |
| ATT-350PEU: | 50W |
| ATT-3100PEU: | 100W |

Emergency priority relay: 24V (=), 20 mA

Ambient temperature: 0–40°C

Dimensions: 80 x 80 x 70 mm

Mounting depth: 45 mm

Subject to technical modification.

Français

Atténuateur Public Adress

Cette notice s'adresse aux installateurs possédant des connaissances suffisantes en technique de sonorisation ligne 100V. Veuillez lire la présente notice avec attention avant l'installation et conservez-la pour pouvoir vous y reporter ultérieurement.

1 Possibilités d'utilisation

L'atténuateur est spécialement conçu pour une utilisation dans les systèmes de Public Adress avec technique ligne 100V. La puissance nominale maximale par le haut-parleur suivant ou le groupe de haut-parleurs suivant ne doit pas être dépassée : voir caractéristiques techniques.

2 Conseils de sécurité

L'appareil répond à toutes les directives nécessaires de l'Union européenne et porte donc le symbole CE.

- L'appareil n'est conçu que pour une utilisation en intérieur. Protégez-le des éclaboussures, de tout type de projections d'eau, de l'humidité élevée et de la chaleur (température ambiante admissible 0–40°C).
- Les câbles haut-parleurs sont sensibles aux interférences électriques. Il convient de les placer à une distance de quelques mètres des sources d'interférences (par exemple dimmers, interrupteurs lumineux).

- Pour le nettoyage, utilisez un chiffon sec et doux, en aucun cas de produits chimiques ou d'eau.
- Nous déclinons toute responsabilité en cas de dommages corporels ou matériels résultants si l'appareil est utilisé dans un but autre que celui pour lequel il a été conçu, s'il n'est pas correctement branché ou s'il y a surcharge ; de même, la garantie deviendrait caduque.



Lorsque l'appareil est définitivement retiré du service, vous devez le déposer dans une usine de recyclage de proximité pour contribuer à son élimination non polluante.

3 Branchement électrique

L'atténuateur doit être placé dans une prise standard encastree ou dans une prise en saillie (p. ex. ATT-300 de MONACOR).



AVERTISSEMENT Pendant le fonctionnement, une tension de 100V au plus est présente aux bornes ! Seul un technicien spécialisé est habilité à effectuer l'installation.

Faites attention à l'adaptation correcte de la puissance. Une surcharge peut endommager l'amplificateur et l'atténuateur !

- 1) Si l'installation de Public Adress est allumée, éteignez-la tout d'abord complètement.
- 2) Connectez l'atténuateur selon le schéma. Pour une meilleure manipulation, il est possible de retirer les bornes de branchement de leur emplacement.
- 3) Le relais prioritaire d'urgence (G1) peut être activé par une tension continue 24V. Ainsi, les annonces importantes sont audibles via l'installation de Public Adress même si l'atténuateur est sur la position zéro.

4 Caractéristiques techniques

Bande passante: 50–18000 Hz

Puissance nominale

| | |
|--------------------|------|
| ATT-306PEU: | 6W |
| ATT-312PEU: | 12W |
| ATT-324PEU: | 24W |
| ATT-336PEU: | 36W |
| ATT-350PEU: | 50W |
| ATT-3100PEU: | 100W |

Relais prioritaire: 24V (=), 20 mA

Température de fonc.: 0–40°C

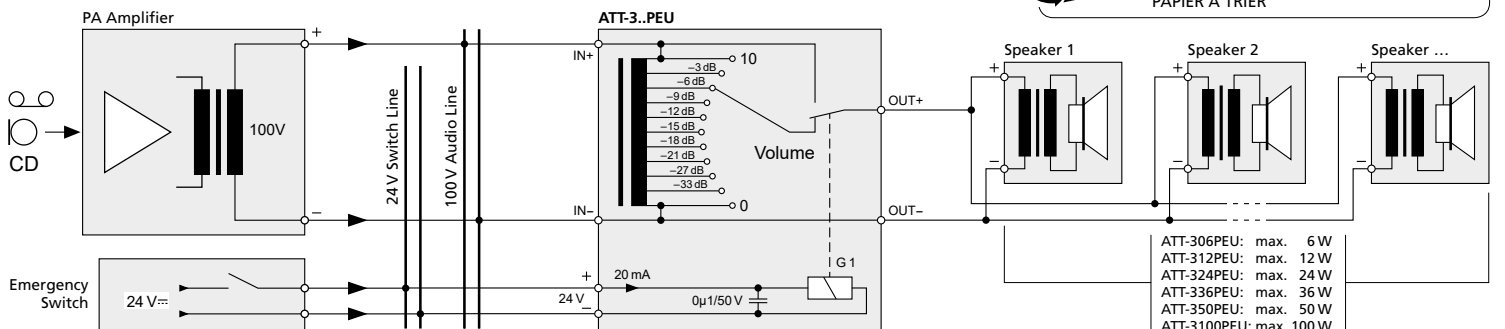
Dimensions: 80 x 80 x 70 mm

Profondeur montage: 45 mm

Tout droit de modification réservé.



CARTONS ET EMBALLAGE
PAPIER À TRIER



| | |
|-------------------|------|
| ATT-306PEU: max. | 6W |
| ATT-312PEU: max. | 12W |
| ATT-324PEU: max. | 24W |
| ATT-336PEU: max. | 36W |
| ATT-350PEU: max. | 50W |
| ATT-3100PEU: max. | 100W |

ATT-306PEU
ATT-312PEU
ATT-324PEU
ATT-336PEU
ATT-350PEU
ATT-3100PEU

Bestell-Nr. • Order No. 17.3690
Bestell-Nr. • Order No. 17.1380
Bestell-Nr. • Order No. 17.1390
Bestell-Nr. • Order No. 17.1400
Bestell-Nr. • Order No. 17.1410
Bestell-Nr. • Order No. 17.2630



ELECTRONICS FOR SPECIALISTS ELECTRONICS FOR SPECIALISTS ELECTRONICS FOR SPECIALISTS ELECTRONICS FOR SPECIALISTS ELECTRONICS FOR SPECIALISTS ELECTRONICS

Italiano Attenuatore PA

Queste istruzioni sono rivolte agli installatori che possiedono delle conoscenze specifiche sufficienti della tecnica di sonorizzazione a 100V. Vi preghiamo di leggerle attentamente prima dell'installazione e di conservarle per un uso futuro.

1 Possibilità d'impiego

L'attenuatore è stato realizzato specialmente per l'impiego in impianti PA che lavorano con uscita audio 100V. Non si deve superare la potenza nominale massima con l'altoparlante o il gruppo di altoparlanti a valle - vedi di dati tecnici.

2 Avvertenze di sicurezza

Quest'apparecchio è conforme a tutte le direttive rilevanti dell'UE e pertanto porta la sigla CE.

- Lo strumento è previsto solo per l'uso all'interno di locali. Proteggerlo dall'acqua gocciolante e dagli spruzzi d'acqua, da alta umidità dell'aria e dal calore (temperatura d'impiego ammessa fra 0 e 40°C).
- I cavi per altoparlanti possono captare dei disturbi elettrici. Perciò è opportuno sistemarli a distanza di alcuni metri da fonti di disturbi (p.es. dimmer, interruttori della luce).
- Per la pulizia usare solo un panno morbido, asciutto; non impiegare in nessun caso prodotti chimici o acqua.

- Nel caso d'uso improprio, di collegamenti sbagliati o di sovraccarico dell'apparecchio, non si assume nessuna responsabilità per eventuali danni consequenziali a persone o a cose e non si assume nessuna garanzia per lo strumento.



Se si desidera eliminare l'apparecchio definitivamente, consegnarlo per lo smaltimento ad un'istituzione locale per il riciclaggio.

3 Collegamento elettrico

L'attenuatore deve essere montato in una scatola standard da incasso oppure in una a muro (p.es. ATT-300 di MONACOR).



AVVERTIMENTO Durante il funzionamento, ai contatti è presente una tensione pericolosa fino a 100V. L'installazione deve essere fatta solo da personale qualificato.

Fare attenzione al corretto adattamento della potenza. Il sovraccarico provoca il danneggiamento dello stadio finale dell'amplificatore e dell'attenuatore!

- Se l'impianto PA è acceso, spegnerlo prima completamente!

- Collegare l'attenuatore come dall'illustrazione. Per facilitare la manovra, i morsetti possono essere staccati dai connettori.
- Il relé prioritario (G1) può essere attivato per mezzo di una tensione continua di 24V. In questo modo è possibile fare avvisi importanti tramite l'impianto PA anche se l'attenuatore si trova sullo zero.

4 Dati tecnici

Gamma di frequenze: 50-18000 Hz

Potenza nominale

| | |
|------------------------|------|
| ATT-306PEU: | 6W |
| ATT-312PEU: | 12W |
| ATT-324PEU: | 24W |
| ATT-336PEU: | 36W |
| ATT-350PEU: | 50W |
| ATT-3100PEU: | 100W |

Relé prioritario: 24V (=), 20mA

Temperatura d'esercizio: 0-40°C

Dimensioni: 80 x 80 x 70 mm

Profondità di montaggio: 45 mm

Con riserva di modifiche tecniche.

Español Atenuador para Megafonía

Estas instrucciones van dirigidas a instaladores con un conocimiento suficiente sobre la tecnología de 100V en aplicaciones para megafonía. Lea atentamente estas instrucciones antes de la instalación y guárdelas para usos posteriores.

1 Aplicaciones

El atenuador está especialmente diseñado para utilizarse en sistemas de megafonía que funcionan con tecnología de 100V. La potencia nominal máxima por el altavoz o grupo de altavoces subsiguiente no debe excederse - ver las especificaciones.

2 Notas de Seguridad

El aparato cumple con todas las directivas relevantes de la UE y por lo tanto está marcado con el símbolo CE.

- El aparato está adecuado para utilizarse sólo en interiores. Protéjalo de goteos y salpicaduras, elevada humedad del aire y calor (temperatura ambiente admisible: 0-40°C).
- Los cables de altavoz son susceptibles a interferencias eléctricas. Por eso, deberían colocarse solamente a una distancia de unos metros de fuentes de interferencia (p.ej. dimmer, interruptor de luz).

- Utilice sólo un paño suave y seco para la limpieza; no utilice nunca ni agua ni productos químicos
- No podrá reclamarse garantía o responsabilidad alguna por cualquier daño personal o material resultante si el aparato se utiliza para otros fines diferentes a los originalmente concebidos, si no se conecta adecuadamente o si se sobrecarga.



Si va a poner el aparato definitivamente fuera de servicio, llévalo a la planta de reciclaje más cercana para que su eliminación no sea perjudicial para el medioambiente.

3 Conexión Eléctrica

El atenuador debe instalarse en una toma estándar empotrada o de superficie (p.ej. MONACOR ATT-300).



ADVERTENCIA Durante el funcionamiento, hay peligro de contacto con un voltaje peligroso de hasta 100V en los terminales. La instalación tiene que llevarse a cabo sólo por el personal cualificado.

Preste atención a la adaptación correcta de la potencia. ¡Una sobrecarga puede dañar el amplificador y el atenuador!

- ¡Si el sistema de megafonía está conectado, desconéctelo completamente!
- Conecte el atenuador según la figura. Para que el manejo sea más sencillo, pueden desconectarse los terminales de sus conexiones.
- El relé de prioridad de emergencia (G1) puede activarse mediante un voltaje de 24V DC. Así, anuncios importantes pueden oírse incluso cuando el atenuador está puesto en cero.

4 Especificaciones

Rango de frecuencias: 50-18000 Hz

Potencia nominal

| | |
|------------------------|----------|
| ATT-306PEU: | 6W RMS |
| ATT-312PEU: | 12W RMS |
| ATT-324PEU: | 24W RMS |
| ATT-336PEU: | 36W RMS |
| ATT-350PEU: | 50W RMS |
| ATT-3100PEU: | 100W RMS |

Relé de prioridad: 24V (=), 20mA

Temperatura ambiente: 0-40°C

Dimensiones: 80 x 80 x 70 mm

Profundidad de montaje: 45 mm

Sujeto a modificaciones técnicas.

PolSKI Regulator głośności

Niniejsza instrukcja przeznaczona jest instalatorów posiadających wiedzę w zakresie systemów PA pracujących w technice 100V. Przed rozpoczęciem użytkowania proszę zapoznać się z instrukcją, a następnie zachować ją do wglądu.

1 Zastosowanie

Regulator został specjalnie zaprojektowany do użytku w systemach radiowęzłowych 100V. Nie wolno obciążać go głośnikami lub grupą głośników o mocy maksymalnej przekraczającą dopuszczalną - zobaczyć specyfikację techniczną.

2 Środki bezpieczeństwa

Urządzenie spełnia wszystkie wymagania norm UE dzięki czemu zostało oznaczone symbolem CE.

- Urządzenie to przeznaczone jest tylko do użytku wewnątrz pomieszczeń. Należy chronić je przed wilgocią i wysoką temperaturą (średnia temperatura otoczenia powinna zawierać się w przedziale od 0 do 40°C).
- Kable głośnikowe mogą być podatne na zakłócenia elektryczne. Dlatego powinny one być poprowadzone w pewnej odległości od źródeł zakłóceń (np. ściemniaczy, włączników światła).
- Do czyszczenia regulatorów należy używać tylko suchej

miękkiej szmatki. Nie wolno używać do tego celu wody lub środków chemicznych.

- Jeśli urządzenie jest wykorzystywane do innych celów niż jego przeznaczenie, jeśli nie zostało podłączone przez wykwalifikowany personel lub jeśli zostało przeciążone, firma MONACOR nie ponosi odpowiedzialności za możliwe uszkodzenia.



Aby nie zaśmiecać środowiska po całkowitym zakończeniu eksploatacji urządzenia należy je oddać do punktu recyklingu.

3 Podłączenie

Regulator jest montowany w specjalnych puszkach pod lub nadtylnych (np. MONACOR ATT-300).



UWAGA W czasie pracy na przyłączu linii występuje niebezpieczne napięcie osiągające do 100V. Instalacja regulatora może być tylko wykonana przez wykwalifikowany personel.

Szczególną uwagę należy zwrócić na odpowiedni dobór mocy. Przerostowanie może doprowadzić do uszkodzenia wzmacniacza oraz/lub regulatora!

- Przed podłączeniem regulatora należy bezwzględnie wyłączyć system audio!

- Podłączyć regulator zgodnie z rysunkiem. Aby ułatwić podłączenie, kostki połączeniowe można wyjąć z regulatora.
- Alarmowy przekaźnik priorytetowy (G1) może być aktywowany za pomocą napięcia stałego 24V. Tak więc ważne komunikaty nadawane za pośrednictwem systemu radiowęzłowego mogą być słyszalne nawet wtedy kiedy regulator jest ustawiony na zerowej pozycji.

4 Dane techniczne

Pasma przenoszenia: 50-18000 Hz

Maksymalne obciążenie

| | |
|------------------------|----------|
| ATT-306PEU: | 6W RMS |
| ATT-312PEU: | 12W RMS |
| ATT-324PEU: | 24W RMS |
| ATT-336PEU: | 36W RMS |
| ATT-350PEU: | 50W RMS |
| ATT-3100PEU: | 100W RMS |

Alarmowy przekaźnik

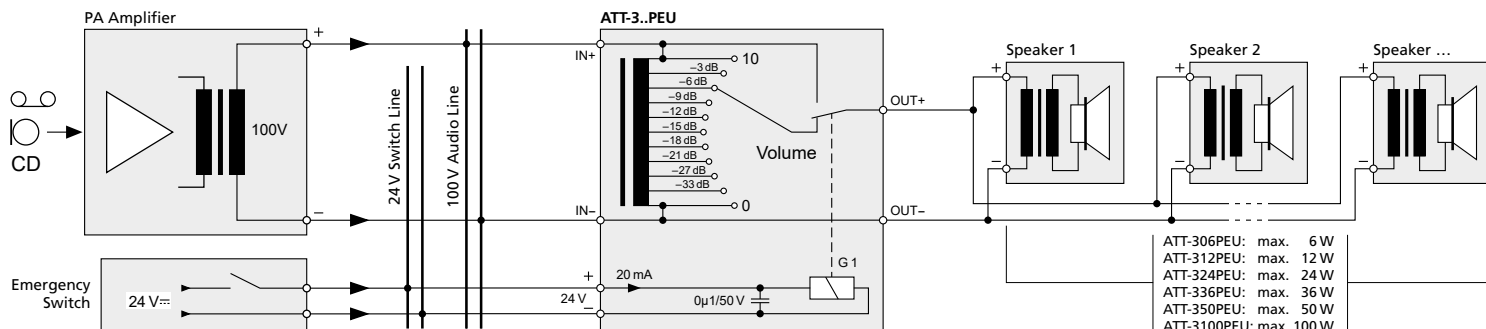
priorytetowy: 24V (=), 20mA

Temperatura pracy: 0-40°C

Wymiary: 80 x 80 x 70 mm

Głębokość montażowa: 45 mm

Z zastrzeżeniem do możliwych zmian.



| | |
|-------------------|------|
| ATT-306PEU: max. | 6W |
| ATT-312PEU: max. | 12W |
| ATT-324PEU: max. | 24W |
| ATT-336PEU: max. | 36W |
| ATT-350PEU: max. | 50W |
| ATT-3100PEU: max. | 100W |



MONACOR INTERNATIONAL GmbH & Co. KG • Zum Falsch 36 • 28307 Bremen • Germany
Copyright © by MONACOR INTERNATIONAL. All rights reserved.

A-0291.99.06.05.2019

