

TALKSAFE-1

Bestellnummer 1000190

ELECTRONICS FOR SPECIALISTS ELECTRONICS FOR SPECIALISTS ELECTRONICS FOR SPECIALISTS ELECTRONICS FOR SPECIALISTS ELECTRONICS FOR SPECIALISTS ELECTRONICS FOR SPECIALISTS ELECTRONICS FOR



WWW.MONACOR.COM

Deutsch Bluetooth-Gegensprechanlage

Diese Anleitung richtet sich an das Installationspersonal und an die Bediener der Anlage. Bitte lesen Sie die Anleitung vor dem Betrieb gründlich durch und heben Sie sie für ein späteres Nachlesen auf.

1 Einsatzmöglichkeiten

Die Gegensprechanlage TALKSAFE-1 dient zur Erleichterung von Gesprächen von Personen, die durch eine Wand, eine Glas-/Plexiglasscheibe etc. getrennt sind (z. B. an Kassen oder Serviceschaltern). Sie besteht aus einem Headset (Personalseite) und einer Sprechstelle (Kundenseite). Die Verbindung zwischen Headset und Sprechstelle erfolgt über Funk (Bluetooth). Zum Lieferumfang gehören ein Netzgerät für die Sprechstelle und ein Ladekabel für das Headset.

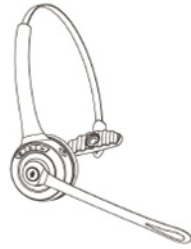
2 Sicherheitshinweise

Das Produkt entspricht allen relevanten Richtlinien der EU und trägt deshalb das CE-Zeichen.

WARNUNG Das Netzgerät wird mit lebensgefährlicher Netzspannung versorgt. Nehmen Sie deshalb niemals selbst Eingriffe daran vor. Es besteht die Gefahr eines elektrischen Schlags.

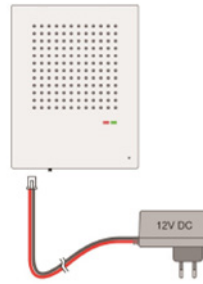
- Verwenden Sie das Produkt nur im Innenbereich und schützen Sie es vor Tropf- und Spritzwasser sowie hoher Luftfeuchtigkeit. Der zulässige Einsatztemperaturbereich beträgt -10°C bis +40°C.
- Benutzen Sie das Produkt nicht und trennen Sie es sofort von der Stromversorgung
 1. wenn sichtbare Schäden an einem der Geräte vorhanden sind,
 2. wenn nach einem Sturz oder Ähnlichem der Verdacht auf einen Defekt besteht,
 3. wenn Funktionsstörungen auftreten.
 Lassen Sie Schäden in jedem Fall in einer Fachwerkstatt reparieren.
- Säubern Sie das das Netzgerät nur mit einem trockenen, weichen Tuch. Die Sprechstelle und das Headset können mit einem handelsüblichen Ober-

Personal



Aufbau

Kunde



flächenreiniger und einem weichen Tuch gereinigt werden. Achten Sie darauf, dass keine Flüssigkeit in die Geräte eindringt.

- Wird das Produkt falsch verwendet oder nicht fachgerecht repariert, kann keine Haftung für daraus resultierende Sach- oder Personenschäden und keine Garantie für das Produkt übernommen werden.

Soll das Produkt endgültig aus dem Betrieb genommen werden, entsorgen Sie es gemäß den örtlichen Vorschriften.

3 Übersicht

3.1 Sprechstelle (Kunde)

- 1 Anschluss für das beiliegende Netzgerät
- 2 Ein-/Auswechsler für die Sprechstelle
- 3 Potentiometer zur Lautstärkeregelung (bei der Installation)
- 4 Lautsprecher
- 5 versenkte Bluetooth-Taste
kurz drücken: Bluetooth ein-/ausschalten
lang drücken: Pairing-Modus

6 Bluetooth-Anzeige (blaue LED)

blinkt schnell (für max. 60 Sek.)	Pairing-Modus
blinkt langsam	keine Bluetooth-Verbindung
leuchtet konstant	Bluetooth-Verbindung
leuchtet nicht	Bluetooth ausgeschaltet

7 Infrarotsensor (Näherungssensor)

8 Statusanzeigen (grüne LED und rote LED)

grüne LED	leuchtet, wenn keine Bluetooth-Verbindung besteht erlischt, sobald eine Bluetooth-Verbindung besteht
rote LED	leuchtet: Sprechstelle deaktiviert (Mikrofon und Lautsprecher ausgeschaltet) leuchtet nicht: Sprechstelle aktiviert (Mikrofon und Lautsprecher eingeschaltet)

9 Mikrofon

3.2 Headset (Personal)

10 Tasten +/- zum Einstellen der Lautstärke

11 LED-Anzeige

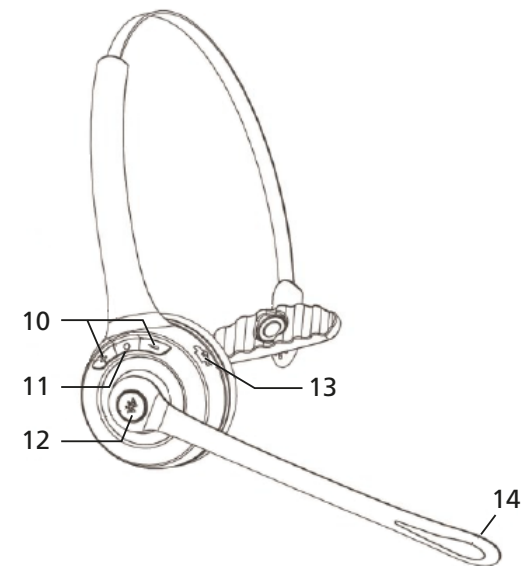
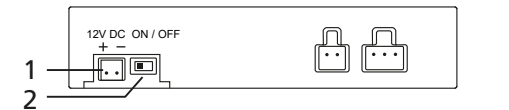
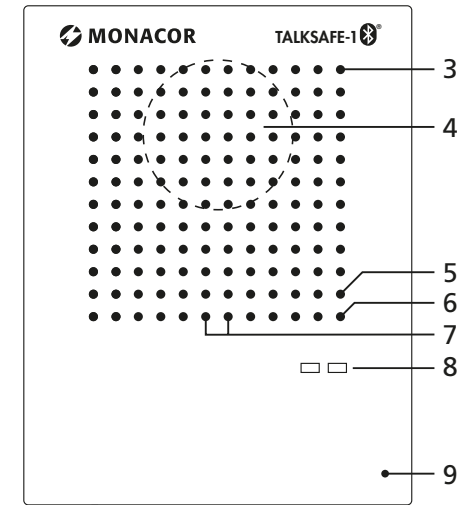
Blau blinkt 3 x	eingeschaltet
Rot für 1 Sek. an	ausgeschaltet
Rot und Blau blinken abwechselnd	Pairing-Modus
Blau blinkt 1 x alle 10 Sek.	über Bluetooth verbunden und im Standby (Kopfhörer und Mikrofon ausgeschaltet)
Blau blinkt 2 x alle 10 Sek.	über Bluetooth verbunden und aktiviert (Kopfhörer und Mikrofon eingeschaltet)
Blau blinkt 2 x alle 5 Sek.	keine Bluetooth-Verbindung
Rot an	Ladevorgang
Blau an	Ladevorgang beendet
Rot blinkt	Akku laden!

12 Multifunktions-taste

- 3 Sek. lang drücken: Einschalten
- 5 Sek. lang drücken: Ausschalten
- Wenn aus, 5 Sek. lang drücken: Pairing
- Im Betrieb: 2 x kurz drücken zum Stummschalten/
Wiedereinschalten des Mikrofons

13 Micro-USB-Buchse zum Laden des Akkus

14 Mikrofon



TALKSAFE-1

Bestellnummer 1000190

ELECTRONICS FOR SPECIALISTS ELECTRONICS FOR SPECIALISTS ELECTRONICS FOR SPECIALISTS ELECTRONICS FOR SPECIALISTS ELECTRONICS FOR SPECIALISTS ELECTRONICS FOR SPECIALISTS ELECTRONICS FOR SPECIALISTS ELECTRONICS FOR



WWW.MONACOR.COM

4 Installation

Die Gegensprechanlage sollte nur von technisch versiertem Personal installiert werden. Verkabelungsarbeiten nur bei ausgeschalteter Sprechstelle durchführen.

Zum Testen der Anlage muss sich immer auch auf der Kundenseite eine Person befinden, da der Infrarotsensor der Sprechstelle die Anlage nur aktiviert, wenn er eine Person vor der Sprechstelle erkennt (bis zu einer Entfernung von ca. 80–100 cm). Nach dem Entfernen der Person von der Sprechstelle bleibt die Anlage noch für ca. 1 Minute aktiviert.

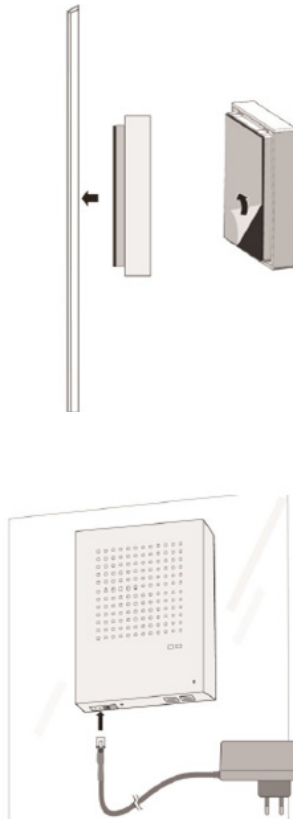
Schritt 1: Die Sprechstelle ist mit einem stark haftenden Spiegelklebeband bestückt. Daher unbedingt die beste Position testen, bevor sie aufgeklebt wird. Ist die gewünschte Position gefunden, die Schutzfolie von der Rückseite der Sprechstelle abziehen und das Gerät auf die Oberfläche drücken.



Positionierung: Das Gerät auf Kopfhöhe anbringen: Die Verständlichkeit ist besser, je näher der Sprecher sich am Mikrofon befindet. Das Mikrofon befindet sich rechts unten, weshalb eine Anbringung eher links des Sprechers empfohlen wird.

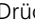
Schritt 2: Das beiliegende Netzgerät an die Sprechstelle anschließen und in eine Steckdose (230V/50Hz) stecken. Den Ein-/Ausschalter der Sprechstelle auf ON (Ein) stellen.

Hinweis: Auch wenn der Schalter auf OFF steht, hat das an eine Steckdose angeschlossene Netzgerät einen geringen Stromverbrauch.

Um Störungen durch Echos und Rückkopplungen zu minimieren, misst sich die Sprechstelle nach dem Einschalten für einige Sekunden auf die jeweilige Umgebung ein.




Schritt 3: Das Headset einschalten (Ein-/Ausschalten  Kapitel 3.2, Taste ). Da das Headset bereits werkseitig mit der Sprechstelle gekoppelt wurde, ist es nach dem Einschalten sofort einsatzbereit: Die Bluetooth-Verbindung wird hergestellt, an der Sprechstelle leuchtet die blaue LED konstant und die grüne LED erlischt. Solange der IR-Sensor der Sprechstelle keine Person erkennt, befindet sich das Headset im Standby. Erkennt der IR-Sensor eine Person, ist das Headset aktiviert und ein Gespräch ist möglich. Die Kopfhörerlautstärke kann über die Tasten +/- eingestellt werden. (**Vorsicht:** Die Lautstärke nicht zu hoch einstellen. Hohe Lautstärken können auf Dauer das Gehör schädigen.)

Doppeltes Drücken der Taste  schaltet das Mikrofon stumm bzw. wieder ein und es ertönt eine akustische Rückmeldung. Im Zustand „Stumm“ werden in regelmäßigem Abstand 2 Signaltöne abgegeben.

Akku des Headsets laden: Bei zu niedrigem Akku-Ladestand blinkt die LED am Headset rot. Zum Laden des Akkus das mitgelieferte Ladekabel in die Micro-USB-Buchse des Headsets stecken und mit einer USB-Buchse an einem Computer oder einem 5-V-USB-Netzgerät verbinden. Während des Ladevorgangs leuchtet die LED am Headset rot. Ist der Ladevorgang beendet (LED leuchtet blau), das Headset von der USB-Buchse trennen.

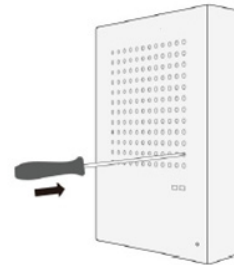
Hinweis: Wird das Headset längere Zeit nicht benutzt, sollte der Akku mindestens alle 2 Monate nachgeladen werden.

Koppeln (Pairing) eines anderen Headsets mit der Sprechstelle: Es ist möglich, ein anderes Bluetooth-Headset mit der Sprechstelle zu koppeln (z. B. für einen weiteren Mitarbeiter). Das im TALKSAFE-1 enthaltene Headset ist auch als Einzelartikel TALKSAFE-HS erhältlich. Dieses kann als zusätzliches Headset verwendet werden.

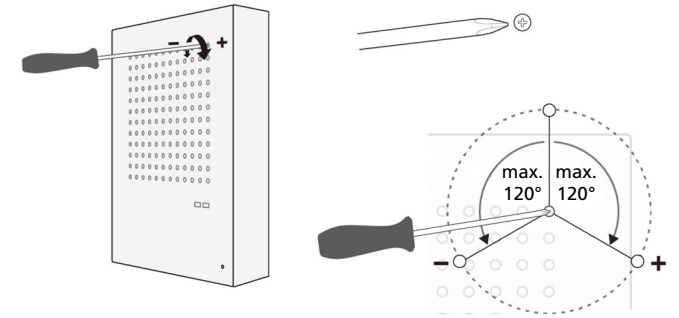
Vor dem Koppeln sicherstellen, dass die Sprechstelle nicht noch mit dem vorher genutzten Headset verbunden ist. Zum Koppeln die versenkte Bluetooth-Taste an der Sprechstelle lang drücken (blaue LED blinkt schnell) und das Headset in den Pairing-Modus schalten (TALKSAFE-HS: im ausgeschalteten Zustand die Taste  für 5 Sek. drücken). Nach der Kopplung leuchtet die blaue LED der Sprechstelle konstant.

Hinweise:

1. Insgesamt können 7 zusätzliche Bluetooth-Headsets gekoppelt und ihre Verbindungsdaten in der Sprechstelle gespeichert werden. Die meisten handelsüblichen Bluetooth-Headsets werden unterstützt.
2. Die Sprechstelle kann nur mit *einem* Headset zurzeit betrieben werden. Verbindet sie sich nicht mit dem Headset, ist sie vermutlich noch mit dem vorher verwendeten Headset verbunden. Dieses dann ausschalten. Das Headset ggf. noch einmal neu koppeln.



Schritt 4: Die Lautstärke der Sprechstelle (im Werk voreingestellt) bei Bedarf vorsichtig mit dem beiliegenden Mini-Kreuzschlitzschraubendreher anpassen. Dabei den Endanschlag beachten. Treten Echos oder Rückkopplungen (Pfeifen) auf, die Lautstärke reduzieren.



5 Technische Daten

Art	Bluetooth-Gegensprechanlage mit 1 Headset und 1 Sprechstelle; Aktivierung/Deaktivierung über Infrarot		
Einsatztemperatur	-10 °C bis +40 °C		
Sprechstelle			
Bluetooth-Version	3.1		
verwendete Technologien für das Mikrofon	AEC (Acoustic Echo Cancellation: Echokompensation) und NR (Noise Reduction: Unterdrückung der Umgebungsgeräusche)		
Gehäuse	weißer ABS-Kunststoff, Schutzart IP33		
Montage	über doppelseitiges Klebeband		
Stromversorgung	= 12V über beiliegendes Netzgerät an 100–240V, 50/60Hz		
Abmessungen, Gewicht	86 × 111 × 26 mm (B × H × T), 160 g		
Kabel des Netzgeräts	Länge 2 m		
Headset			
Bluetooth-Version	5.0, Klasse 2	Reichweite	bis zu 10 m
Eingebauter Akku	3,7 V / 180 mAh	Ladedauer	ca. 2 Stunden
Abmessungen	151 × 49 × 51 mm	Gewicht	43 g
Betriebsdauer	Standby-Zeit: ca. 60 Stunden, Gesprächszeit: ca. 11 Stunden		

Konformität und Zulassung: Hiermit erklärt MONACOR INTERNATIONAL, dass das Produkt TALKSAFE-1 der Richtlinie 2014/53/EU entspricht. Die EU-Konformitätserklärung ist im Internet verfügbar (www.monacor.de). Das Produkt ist für den Betrieb in den EU- und EFTA-Staaten allgemein zugelassen. Der Betrieb des Produkts ist anmelde- und gebührenfrei.

Änderungen vorbehalten.

TALKSAFE-1

Order number 1000190



WWW.MONACOR.COM

ELECTRONICS FOR SPECIALISTS ELECTRONICS FOR SPECIALISTS ELECTRONICS FOR SPECIALISTS ELECTRONICS FOR SPECIALISTS ELECTRONICS FOR SPECIALISTS ELECTRONICS FOR SPECIALISTS ELECTRONICS FOR

Bluetooth Intercom System

These instructions are intended for installers and users of the system. Please read these instructions carefully prior to installation/operation and keep them for later reference.

1 Applications

The intercom system TALKSAFE-1 is used to make conversations easier when persons are separated by a wall, a glass pane or an acrylic glass pane, etc. (e. g. at checkouts or service counters). The system consists of a headset (for the staff) and a microphone unit (for the customers). The wireless Bluetooth technology is used to connect the headset and the microphone unit. A power supply unit for the microphone unit and a charging cable for the headset are supplied with the system.

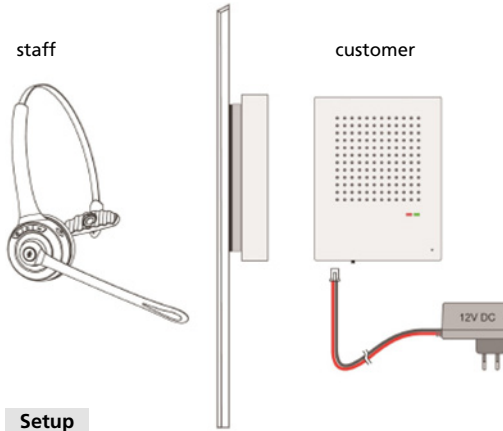
2 Safety Notes

The product corresponds to all relevant directives of the EU and is therefore marked with CE.

WARNING The power supply unit uses dangerous mains voltage. Leave servicing to skilled personnel only. Inexpert handling may result in electric shock.



- The product is suitable for indoor use only. Protect it against dripping water, splash water and high air humidity. The admissible ambient temperature range is -10°C to $+40^{\circ}\text{C}$.
- Do not use this product and immediately disconnect it from the power supply
 1. if one of the devices is visibly damaged,
 2. if a defect might have occurred after a device was dropped or suffered a similar accident,
 3. if malfunctions occur.
 Any repairs must be carried out by specialists.
- For cleaning the power supply unit, only use a dry, soft cloth. For cleaning the microphone unit and the headset, a commercial surface cleaner and a soft cloth may be used. Always make sure that no fluid gets inside the devices.



Setup

- No guarantee claims for the product and no liability for any resulting personal damage or material damage will be accepted if the product is not correctly used or not expertly repaired.

If the product is to be put out of operation definitely, dispose of the product in accordance with local regulations.

3 Overview

3.1 Microphone unit (customer)

- 1 Connection for the power supply unit provided
- 2 Power switch for the microphone unit
- 3 Potentiometer to adjust the volume (during installation)
- 4 Speaker
- 5 Recessed Bluetooth button
 - Press briefly to activate/deactivate the Bluetooth function.
 - Keep pressed to activate the pairing mode.

6 Bluetooth indicator (blue LED)

LED flashing rapidly (for 60s max.)	pairing mode
LED flashing slowly	no Bluetooth connection
LED permanently on	Bluetooth connection
LED off	Bluetooth deactivated

7 IR sensor (proximity sensor)

8 Status indicators (green LED and red LED)

green LED	on: no Bluetooth connection off: Bluetooth connection
red LED	on: microphone unit deactivated (microphone and speaker off) off: microphone unit activated (microphone and speaker on)

9 Microphone

3.2 Headset (staff)

10 Buttons +/- to adjust the volume

11 LED indicator

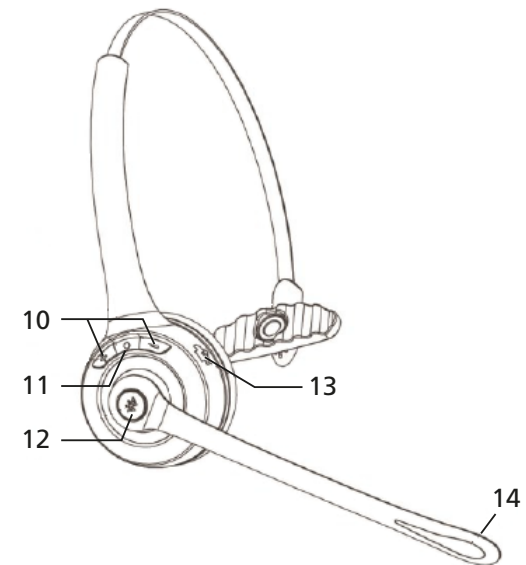
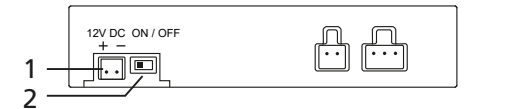
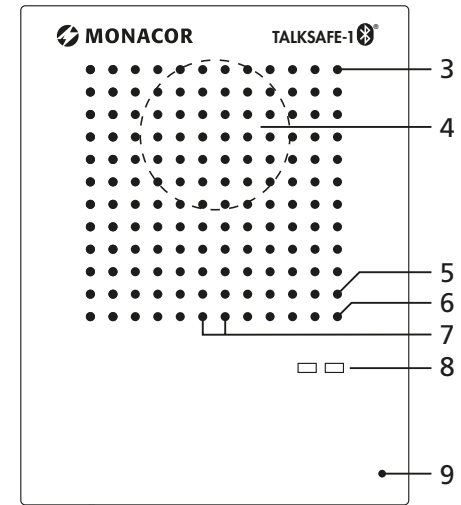
blue, flashing 3 times	power on
red, on for 1 second	power off
red and blue, flashing alternately	pairing mode
blue, flashing once every 10 seconds	connected via Bluetooth and on standby (headphone and microphone off)
blue, flashing twice every 10 seconds	connected via Bluetooth and activated (headphone and microphone on)
blue, flashing twice every 5 seconds	no Bluetooth connection
red, on	charging
blue, on	charging completed
red, flashing	charge battery!

12 Multifunction button *

Keep pressed for 3 seconds to switch on.
Keep pressed for 5 seconds to switch off.
When off, keep pressed for 5 seconds for pairing.
During operation: briefly press twice to mute/unmute the microphone.

13 Micro USB port to charge the battery

14 Microphone



TALKSAFE-1

Order number 1000190

ELECTRONICS FOR SPECIALISTS ELECTRONICS FOR SPECIALISTS ELECTRONICS FOR SPECIALISTS ELECTRONICS FOR SPECIALISTS ELECTRONICS FOR SPECIALISTS ELECTRONICS FOR SPECIALISTS ELECTRONICS FOR SPECIALISTS ELECTRONICS FOR



WWW.MONACOR.COM

4 Installation

The intercom system should only be installed by technically experienced personnel. Always switch off the microphone unit before carrying out any wiring.

The IR sensor of the microphone unit will only activate the intercom system when it detects a person in front of the microphone unit (up to a distance of approx. 80–100 cm). Therefore, the intercom system can only be tested with someone present on the customer's side of the partition. After the person has moved away from the microphone unit, the intercom system will remain activated for about one minute.

Step 1: The microphone unit is equipped with a highly adhesive mirror tape. Always test the best position before you attach the unit. When the right position has been found, remove the protection film from the back of the unit and press the unit onto the surface.

Positioning: Attach the unit at head level: The closer the customers are to the microphone, the better the clarity of communication. The microphone is located at the bottom on the right of the unit. This is why it is recommended to attach the unit slightly to the left of the head level position.

Step 2: Connect the power supply unit provided to the microphone unit and plug it into a mains socket (230 V/50 Hz). Set the power switch of the microphone unit to ON.

Note: Even when the power switch is set to OFF, the power supply unit connected to a mains socket will still consume some power.

To minimize interference due to echoes and feedback, the microphone unit will adjust to its environment after it has been switched on. This will take a few seconds.



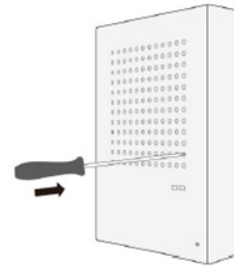
Step 3: Switch on the headset (Switching on/off chapter 3.2, button ✂). The headset has already been paired with the microphone unit in the factory. It is therefore ready to use as soon as it has been switched on: The Bluetooth connection is established and on the microphone unit, the blue LED is permanently on and the green LED is off. As long as the IR sensor of the microphone unit does not detect a person, the headset is on standby. When the IR sensor detects a person, the headset is activated and allows the user to communicate with the person behind the partition. Use the buttons +/- to adjust the headphone volume. (**Caution:** Never adjust a very high volume. Permanent high volumes may damage your hearing.) To mute/unmute the microphone, press the button ✂ twice. There will be a sound signal. In the mode "mute", there will be two signal tones at regular intervals.

Charging the battery of the headset: When the battery status is low, the LED of the headset starts flashing in red. To charge the battery, connect the charging cable provided to the micro USB port of the headset and to a USB port on a computer or a 5 V USB power supply unit. While the battery is being charged, the LED of the headset is red. When the battery has been fully charged (LED is blue), disconnect the headset from the USB port.

Note: If the headset is not used for a longer period of time, it is recommended to recharge the battery at least every two months.

Pairing of another headset with the microphone unit: It is possible to pair another Bluetooth headset (e.g. for another member of staff) with the microphone unit. The headset supplied with TALKSAFE-1 is also available as a separate item (TALKSAFE-HS) which can be used as an additional headset.

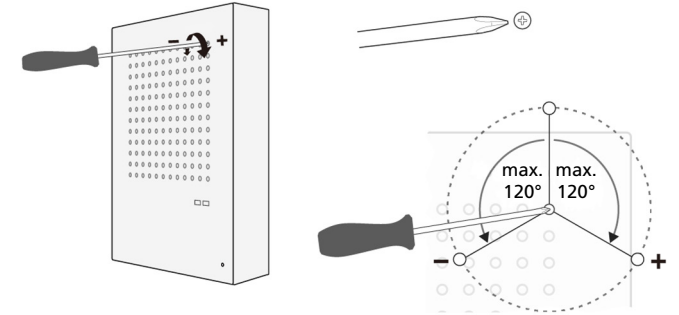
Before pairing, make sure that the microphone unit is no longer connected to the headset used previously. For pairing, keep the recessed Bluetooth button of the microphone unit pressed (blue LED starts flashing rapidly) and set the headset to the pairing mode (TALKSAFE-HS: keep the button ✂ pressed for 5 seconds when the headset is switched off). After pairing, the blue LED of the microphone unit is permanently on.



Notes:

1. A total of 7 additional Bluetooth headsets can be paired and their connection data stored in the microphone unit. Most standard Bluetooth headsets are supported.
2. The microphone unit can only be operated with one headset at a time. If the microphone unit does not connect to the headset, it is probably still connected to the headset used previously. Switch off this headset. If necessary, pair the headset once again.

Step 4: If necessary, use the mini cross-head screwdriver provided to carefully adjust the volume of the microphone unit (preset in the factory), taking into account the left and right stops of the potentiometer. In case of echoes or feedback (whistling), reduce the volume.



5 Specifications

Type	Bluetooth intercom system with 1 headset und 1 microphone unit; activation/deactivation via infrared		
Ambient temperature	-10 °C to +40 °C		
Microphone unit			
Bluetooth version	3.1		
Technologies used for the microphone	AEC (Acoustic Echo Cancellation) and NR (Noise Reduction: suppression of ambient noise)		
Housing	white ABS plastic, class IP 33 protection		
Mounting	via double-sided adhesive tape		
Power supply	= 12V via PSU provided, connected to 100–240V, 50/60 Hz		
Dimensions, weight	86 × 111 × 26 mm (W × H × D), 160 g		
Cable of the PSU	length 2 m		
Headset			
Bluetooth version	5.0, class 2	Range	up to 10 m
Built-in battery	3.7 V / 180 mAh	Charging time	approx. 2 hours
Dimensions	151 × 49 × 51 mm	Weight	43 g
Operating time	standby time: approx. 60 hours, talking time: approx. 11 hours		

Conformity and approval: Herewith, MONACOR INTERNATIONAL declare that the product TALKSAFE-1 is in accordance with the directive 2014/53/EU. The EU declaration of conformity can be found on the Internet (www.monacor.com). The product is generally approved for operation in EU and EFTA countries; the operation of the product is licence-free and requires no registration.

Subject to technical modification.